



BETRIEBSARTEN 230 V - 50 Hz		
Standby	kVA	6,40
	kWe	6,40
Prime (Grundlast)	kVA	5,80
	kWe	5,80

Vorteile & Merkmale

KOHLER Premiumqualität

- Entwicklungsbüros auf dem neuesten Stand der Technik
- Moderne und zertifizierte Werke
- Ein hochmodernes Labor
- Der Stromerzeuger, seine Komponenten und ein breites Angebot an Optionen sind ausgereift, prototypengeprüft, werkseitig gebaut und produktionsgeprüft
- Zugelassen für die Verwendung mit HVO (hydriertes Pflanzenöl) gemäß EN15940

KOHLER Premiumleistungen

- Optimierte und zertifizierte Geräuschniveaus
- Stabile Leistung, selbst unter Extrembedingungen
- Optimierter Kraftstoffverbrauch
- Geringer Platzbedarf
- Beste Stromqualität, hohe Startkapazität und Belastbarkeit entsprechend ISO8528-5
- Robuste Grundrahmen und hochwertige Gehäuse
- Schutz von Anlagen und Personen
- Erfüllung der strengsten Normen

Motoren

- Premium-Motoren, hauseigen oder von kompetenten Partnern
- Hohe Leistungsdichte, geringer Platzbedarf
- Startfähigkeit bei niedriger Temperatur
- Langes Wartungsintervall

Generator

- Bereitstellung branchenführender Motorstartfähigkeit
- Hergestellt in Europa
- Ausgestattet mit einer Isolierung der Klasse H und IP23

Kühlung

- Eine kompakte Komplettlösung mit mechanisch angetriebenem Kühlerlüfter
- Von KOHLER entworfen oder optimiert
- Produktkapazität bei hohen Temperaturen und in großer Höhe verfügbar

Grundrahmen und Gehäuse

- Hochwertiger Stahl mit verbesserter Korrosionsbeständigkeit
- Hochbelastbarer, QUALICOAT-zertifizierter Epoxidharzlack
- Mindestens 1000 Stunden Beständigkeit gegen Salzsprühnebel gemäß ISO12944
- Ergonomischer Zugang ermöglicht unkomplizierte Wartung und einfachen Anschluss des Stromerzeugers
- Robustes Design, für den Transport optimiert

ALLGEMEINE DATEN

Motor marke	KOHLER KDI
Markenzeichen der Lichtmaschine	KOHLER
Spannung (V)	230 mono
Standard Schaltanlage	APM303
Option Schaltschrank	Klemmleiste
	3
	3
Optimierung Motor	Kraftstoff
Typ der Kühlung	Kühler
Performance-Klasse	G1

BETRIEBSBEDINGUNGEN STROMERZEUGER

K6M	Spannung	PH	Hz	Standby-Betrieb			Prime-Betrieb (Grundlast)	
				kWel	kVA	Amp	kWel	kVA
	240 MONO	1	50	6,30	6,30	26	5,70	5,70
	230 MONO	1	50	6,40	6,40	28	5,80	5,80
	220 MONO	1	50	6,30	6,30	29	5,70	5,70

AUSSENABMESSUNGEN KOMPAKTVERSION

Länge (mm)	1220
Breite (mm)	700
Höhe (mm)	920
Tankkapazität (l)	50
Nettogewicht (kg)	290

AUSSENABMESSUNGEN SCHALLISOLIERTE VERSION

Wetter-und Schallschutzhaube	NA
Länge (mm)	1482
Breite (mm)	760
Höhe (mm)	1030
Tankkapazität (l)	50
Nettogewicht (kg)	390
Schalldruckpegel @1 m Entfernung in dB(A) 50Hz (75% PRP)	67
Schalldruckpegel @7 m Entfernung in dB(A) 50Hz (75% PRP)	54

Referenzbedingungen: 25 °C Ansauglufttemperatur, 40 °C Kraftstoffansaugtemperatur, 100 kPa Atmosphärendruck; 10,7 g/kg Trockenluft-Feuchtigkeit. Die Ansaugkapazität ist auf den zulässigen Höchstwert für einen sauberen Filter eingestellt. Der Abgasstaudruck ist auf den zulässigen Höchstwert eingestellt. Kraftstoffdichte bei 0,85 kg/l.

Die Daten stammen aus der Prüfung eines Motors gemäß den Prüfmethode, der Kraftstoffspezifikation und den oben angegebenen Referenzbedingungen und unterliegen Schwankungen aufgrund von möglichen Abweichungen zwischen Instrumenten und einzelnen Motoren. Prüfungen, die mit anderen Testmethoden, Instrumenten, Kraftstoffen oder unter anderen Referenzbedingungen durchgeführt werden, können zu anderen Ergebnissen führen. Änderungen der Daten und Spezifikationen bleiben vorbehalten.

Motor			
Allgemein			
Motor marke	KOHLER KDI		
Motor Typ	KDW1003 *		
Luftansaugung	Atmo		
Kraftstoff	Diesel/HVO		
Optimierung Motor	Kraftstoff		
Anordnung der Zylinder	L		
Anzahl Zylinder	3		
Hubraum (l)	1,03		
Bohrung (mm) * Hub (mm)	75 * 77,60		
Verdichtungsverhältnis	22,8 : 1		
Drehzahl 50Hz (U/min)	1500		
Leistung ESP (kW)	8,50		
Frequenzregelung, statisch (%)	+/- 2.5%		
Art der Einspritzung	Indirekt		
Art der Regelung	Mechanik		
Luftfiltertyp, Modelle	Trocken		
Kraftstoffsystem			
Max. Durchsatz Kraftstoffpumpe (l/h)	50		
Verbrauch mit Lüfter			
Kraftstoffverbrauch 110% (l/h)	2,70		
Verbrauch bei 100% PRP Last (l/h)	2,50		
Verbrauch bei 75% Last PRP (l/h)	1,90		
Verbrauch bei 50% Last PRP (l/h)	1,30		
Emissionen			
Schmiersystem			
Kapazität Öl inkl. Filter (l)	2,40		
Mindestöldruck (bar)	1,40		
Maximaler Öldruck (bar)	7		
Kapazität Öl Getriebekasten (l)	2,30		
Ölverbrauch bei 100 % ESP 50Hz (l/h)	0,04		
Lufteinlasssystem			
Gegendruck Einlass max (mm H2O)	200		
Durchsatz Verbrennungsluft (l/s)	12,80		
Abgassystem			
		PRP	ESP
Abwärme im Auspuff (kW)			9
Abgastemperatur (°C)			440
Abgasstrom (L/s)			30,70
Abgasgegendruck (mm H2O)	750		
Kühlsystem			
Kapazität Motor und Kühler (l)	4,50		
Lüfterleistung (kW)	0,25		
Luftdurchsatz Lüfter Dp=0 (m3/s)	0,85		
max zulässiger Gegendruck (mm H2O)			
Kühlung Type		Glycol-Ethylene	
Strahlungswärme (kW)	1		
Abwärme Wasser HT (kW)	9		
Wassertemperatur Motorstopp (°C)	110		
Beginn Öffnung HT-Thermostat (°C)	80		
Volle Öffnung HT-Thermostat (°C)			
Kühler Ladeluftkühlsystem			
Kapazität Motor und Kühler (l)	4,50		
Lüfterleistung (kW)	0,25		
Luftdurchsatz Lüfter Dp=0 (m3/s)	0,85		
max zulässiger Gegendruck (mm H2O)			
Kühlung Type		Glycol-Ethylene	
Strahlungswärme (kW)	1		
Abwärme Wasser HT (kW)	9		
HT-Wassermenge, nur Motor (l)			
Wasseraustrittstemperatur (°C)			
Wassertemperatur Motorstopp (°C)	110		
Max. Eingangsdruck HT-Pumpe (mbar)			
Beginn Öffnung HT-Thermostat (°C)	80		
Volle Öffnung HT-Thermostat (°C)			
Wärmeabgabe Ansaugluft-Wärmetauscher (kW)			
Kühlsystem (HT/LT)			
Kapazität Motor und Kühler (l)	4,50		
Lüfterleistung (kW)	0,25		

Referenzbedingungen: 25 °C Ansauglufttemperatur, 40 °C Kraftstoffansaugtemperatur, 100 kPa Atmosphärendruck; 10,7 g/kg Trockenluft-Feuchtigkeit. Die Ansaugkapazität ist auf den zulässigen Höchstwert für einen sauberen Filter eingestellt. Der Abgasstaudruck ist auf den zulässigen Höchstwert eingestellt. Kraftstoffdichte bei 0,85 kg/l.

Die Daten stammen aus der Prüfung eines Motors gemäß den Prüfmethode, der Kraftstoffspezifikation und den oben angegebenen Referenzbedingungen und unterliegen Schwankungen aufgrund von möglichen Abweichungen zwischen Instrumenten und einzelnen Motoren. Prüfungen, die mit anderen Testmethoden, Instrumenten, Kraftstoffen oder unter anderen Referenzbedingungen durchgeführt werden, können zu anderen Ergebnissen führen. Änderungen der Daten und Spezifikationen bleiben vorbehalten.

Luftdurchsatz Lüfter Dp=0 (m ³ /s)	0,85
max zulässiger Gegendruck (mm H ₂ O)	
Kühlung Type	Glycol-Ethylene
Strahlungswärme (kW)	1
Abwärme Wasser HT (kW)	9
HT-Wassermenge, nur Motor (l)	
Wasseraustrittstemperatur (°C)	
Wassertemperatur Motorstopp (°C)	110
Max. Eingangsdruck HT-Pumpe (mbar)	
Beginn Öffnung HT-Thermostat (°C)	80
Volle Öffnung HT-Thermostat (°C)	
Abwärme Wasser, NT-Kreis (kW)	
Durchsatz Niedrigtemperaturkreis NT (l/min)	
NT-Volumen nur Motor (l)	

*Die Motorreferenz kann je nach Aggregateanwendung, vom Kunden ausgewählten Optionen und erforderlicher Vorlaufzeit teilweise geändert werden

Referenzbedingungen: 25 °C Ansauglufttemperatur, 40 °C Kraftstoffansaugtemperatur, 100 kPa Atmosphärendruck; 10,7 g/kg Trockenluft-Feuchtigkeit. Die Ansaugkapazität ist auf den zulässigen Höchstwert für einen sauberen Filter eingestellt. Der Abgasstaudruck ist auf den zulässigen Höchstwert eingestellt. Kraftstoffdichte bei 0,85 kg/l.

Die Daten stammen aus der Prüfung eines Motors gemäß den Prüfmethode, der Kraftstoffspezifikation und den oben angegebenen Referenzbedingungen und unterliegen Schwankungen aufgrund von möglichen Abweichungen zwischen Instrumenten und einzelnen Motoren. Prüfungen, die mit anderen Testmethoden, Instrumenten, Kraftstoffen oder unter anderen Referenzbedingungen durchgeführt werden, können zu anderen Ergebnissen führen. Änderungen der Daten und Spezifikationen bleiben vorbehalten.

Generator-Daten

Markenzeichen der Lichtmaschine	KOHLER
Generatorreferenz	KH00260TO4N
Pol-Anzahl	4
Anzahl der Lager	
Technologie	Ohne Ring und Bürste
Schutzklasse	IP23
Isolierklasse	H
Anzahl der Adern	12
Regelung AVR	Ja
Kupplung	Direkt
Kurzschlussfestigkeit bei 3 In während 10 s	Ja

Anwendungsdaten

Überdrehzahl (U/min)	2250
Leistungsfaktor (cos Phi)	1
Spannungsregelung bei festgelegter Betriebsart (+/- %)	1
Wellenform: NEMA = TIF	<45
Wellenform: CEI = FHT	<2
Oberwellenanteil bei Leerlauf DHT (%)	2,7
Oberwellenanteil unter Last DHT (%)	2,8
Antwortzeit (Delta U = 20% vorübergehend) (ms)	200

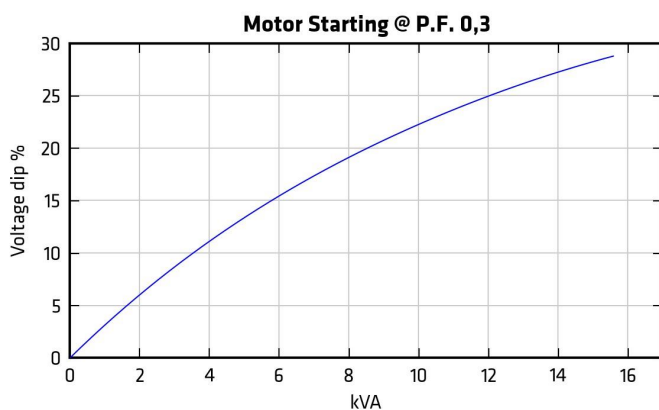
Leistungsdaten

Dauernennleistung 40°C (kVA)	5,80
Rate maxim. Ungleichgewicht (%)	8
Spitzenlast Motorstart (kVA), basierend auf x% Spannungseinbruch Leistungsfaktor 0,3	

Generator-Standardmerkmale

- Alle Modelle sind bürstenlose Drehfeldgeneratoren
- Konformität mit NEMA MG1, IEEE und ANSI-Standards bezüglich Temperaturanstieg und Motorstart
- Der AVR-Spannungsregler bietet eine hervorragende Kurzschlussfestigkeit
- Eigenbelüftete und tropfwassergeschützte Bauweise
- Ausgezeichnete Spannungswellenform

Anmerkung: Siehe Generator-Datenblätter für Generator-Anwendungsdaten und Nennwerte, Wirkungsgradkennlinien, Spannungsabfallkennlinien für Motorstart und Kurzschlussabnahmekennlinien.

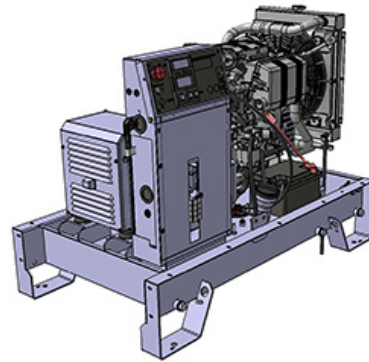


Referenzbedingungen: 25 °C Ansauglufttemperatur, 40 °C Kraftstoffansaugtemperatur, 100 kPa Atmosphärendruck; 10,7 g/kg Trockenluft-Feuchtigkeit. Die Ansaugkapazität ist auf den zulässigen Höchstwert für einen sauberen Filter eingestellt. Der Abgasstaudruck ist auf den zulässigen Höchstwert eingestellt. Kraftstoffdichte bei 0,85 kg/l.

Die Daten stammen aus der Prüfung eines Motors gemäß den Prüfmethode, der Kraftstoffspezifikation und den oben angegebenen Referenzbedingungen und unterliegen Schwankungen aufgrund von möglichen Abweichungen zwischen Instrumenten und einzelnen Motoren. Prüfungen, die mit anderen Testmethoden, Instrumenten, Kraftstoffen oder unter anderen Referenzbedingungen durchgeführt werden, können zu anderen Ergebnissen führen. Änderungen der Daten und Spezifikationen bleiben vorbehalten.

Dimensions compact version

Länge (mm) * Breite (mm) * Höhe (mm)	1220 * 700 * 920
Nettogewicht (kg)	290
Tankkapazität (l)	50

**M125 - Dimensions soundproofed version**

Länge (mm) * Breite (mm) * Höhe (mm)	1482 * 760 * 1030
Nettogewicht (kg)	390
Tankkapazität (l)	50
Schalldruckpegel @1 m Entfernung in dB(A) 50Hz (75% PRP)	67
Garantierter Schalldruckpegel (Lwa) 50Hz (75% PRP)	85
Schalldruckpegel @7 m Entfernung in dB(A) 50Hz (75% PRP)	54



Referenzbedingungen: 25 °C Ansauglufttemperatur, 40 °C Kraftstoffansaugtemperatur, 100 kPa Atmosphärendruck; 10,7 g/kg Trockenluft-Feuchtigkeit. Die Ansaugkapazität ist auf den zulässigen Höchstwert für einen sauberen Filter eingestellt. Der Abgasdruck ist auf den zulässigen Höchstwert eingestellt. Kraftstoffdichte bei 0,85 kg/l.

Die Daten stammen aus der Prüfung eines Motors gemäß den Prüfmethoden, der Kraftstoffspezifikation und den oben angegebenen Referenzbedingungen und unterliegen Schwankungen aufgrund von möglichen Abweichungen zwischen Instrumenten und einzelnen Motoren. Prüfungen, die mit anderen Testmethoden, Instrumenten, Kraftstoffen oder unter anderen Referenzbedingungen durchgeführt werden, können zu anderen Ergebnissen führen. Änderungen der Daten und Spezifikationen bleiben vorbehalten.

Klemmenblock



Er dient als Klemmenblock für den Anschluss einer Schaltanlage und umfasst folgende Funktionen:

- Notabschalter
- Klemmenleiste für kundenseitige Anschlüsse
- CE-zertifiziert

APM303



Das vielseitige Steuermodul APM303 kann im manuellen oder automatischen Modus betrieben werden. Es bietet die folgenden Funktionen:

- Messungen: Spannung Phase-Neutral und Phase-Phase, Kraftstofffüllstand (optional: Wirkstrom, Wirkleistung, Leistungsfaktoren, kWh-Stromzähler, Öldruck und Kühlmitteltemperatur)
- Überwachung: Modbus-RTU-Kommunikation über RS485
- Berichte: (optional: 2 konfigurierbare Berichte)
- Sicherheitsmerkmale: Überdrehzahl, Öldruck, Kühlmitteltemperaturen, minimale und maximale Spannung, minimale und maximale Frequenz (Maximale Wirkleistung $P < 66 \text{ kVA}$)
- Rückverfolgbarkeit: Liste mit 12 gespeicherten Ereignissen

Weitere Informationen entnehmen Sie bitte dem APM303-Datenblatt

Referenzbedingungen: 25 °C Ansauglufttemperatur, 40 °C Kraftstoffansaugtemperatur, 100 kPa Atmosphärendruck; 10,7 g/kg Trockenluft-Feuchtigkeit. Die Ansaugkapazität ist auf den zulässigen Höchstwert für einen sauberen Filter eingestellt. Der Abgasstaudruck ist auf den zulässigen Höchstwert eingestellt. Kraftstoffdichte bei 0,85 kg/l.

Die Daten stammen aus der Prüfung eines Motors gemäß den Prüfmethode, der Kraftstoffspezifikation und den oben angegebenen Referenzbedingungen und unterliegen Schwankungen aufgrund von möglichen Abweichungen zwischen Instrumenten und einzelnen Motoren. Prüfungen, die mit anderen Testmethoden, Instrumenten, Kraftstoffen oder unter anderen Referenzbedingungen durchgeführt werden, können zu anderen Ergebnissen führen. Änderungen der Daten und Spezifikationen bleiben vorbehalten.

STANDARDMÄSSIGER LIEFERUMFANG

Alle unsere Stromerzeuger sind ausgestattet mit:

- Wassergekühlter DIESEL-Industriemotor
- Elektrischer Anlasser und Ladegenerator
- Standard-Luftfilter
- Schneider- oder ABB-Leistungsschutzschalter, angepasst an den Kurzschlussstrom des Stromerzeugers
- Einfach gelagerter Generator, Schutzklasse IP 23, Temperaturanstieg/Isolation bis Klasse H/H
- Geschweißter Stahl-Grundrahmen mit Dämpfungslagern, welche 85 % der Schwingungen dämpfen
- 4 Hebepunkte am Rahmen, Anschlagöse am Gehäuse ab 165 kVA ESP oder optional
- Rahmen aus Stahl mit zwei Schichten Epoxidharzlack
- Optimierte Chassishöhe zum sicheren Bewegen mit einem Gabelstapler
- Gehäuse aus elektroverzinktem Stahl oder Stahl mit Aluminium-Zink-Legierung in EU-Qualität
- IP64-Schlösser, aus rostfreiem Material
- Optimiert gegen Korrosion, Kontrollen durchgeführt vom Französischen Institut für Korrosion
- Verbesserte Schalldämmung, Isolierschaum und schalldämmende Auskleidung im Gehäuse integriert
- 100 % der Tanks auf Durchlässigkeit geprüft
- Personenschutz durch Schutzgitter an heißen und rotierenden Teilen
- Separater Schalldämpfer 9 dB(A)
- Kraftstofftank mit dem Rahmen des Stromerzeugers verschweißt
- Auffangwand für Stromerzeuger bis 110 kVA ESP
- Aufgeladene DC-Startbatterie mit Elektrolyt
- Notaus-Schalter außen
- Flexible Kraftstoffleitungen und Ölablasshahn
- Abgasauslass mit Schlauch und Flanschen
- Bedienungsanleitung (1 Exemplar)
- Unter Kunststoffolie verpackt
- Geliefert mit Öl und Frostschutzmittel

NORMEN UND STANDARDS

Die Konstruktion und Fertigung der Motor-Stromerzeuger erfolgt in Werken, die nach den Standards ISO9001:2015 und ISO14001:2015 zertifiziert sind. Die Stromerzeuger und ihre Komponenten werden in Prototypen getestet, im Werk gefertigt, und in der Fertigung getestet. Sie erfüllen die geltenden Richtlinien:

- Maschinenrichtlinie 2006/42/EG vom 17. Mai 2006
- EMV-Richtlinie 2014/30/EU
- Sicherheitsziele der Niederspannungsrichtlinie 2014/35/ EU
- EN ISO 8528-13, EN 60034-1, EN 61000-6-1, EN 61000-6-2, EN 61000-6-3, EN 55011, EN 1679-1 und EN 60204-1

DEFINITION DER NENNLEISTUNG gemäß ISO8528-1 (Ausgabe 2018-02) und ISO-3046-1

Emergency Standby Power (ESP): Die Standby-Leistung ist bei variierender Last für die Dauer eines Stromausfalls verfügbar. Es steht keine Überlastfähigkeit zur Verfügung. Der mittlere Lastfaktor über 24 Betriebsstunden beträgt <70 %.

Prime Power (PRP): Diese Hauptleistung ist bei variierender Last für eine unbegrenzte Anzahl von Betriebsstunden des Stromerzeugers verfügbar. Alle 12 Stunden steht eine einstündige 10%-ige Überlastfähigkeit zur Verfügung. Der mittlere Lastfaktor über 24 Betriebsstunden beträgt <70 %.

Referenzbedingungen: 25 °C Ansauglufttemperatur, 40 °C Kraftstoffansaugtemperatur, 100 kPa Atmosphärendruck; 10,7 g/kg Trockenluft-Feuchtigkeit. Die Ansaugkapazität ist auf den zulässigen Höchstwert für einen sauberen Filter eingestellt. Der Abgasstaudruck ist auf den zulässigen Höchstwert eingestellt. Kraftstoffdichte bei 0,85 kg/l.

Die Daten stammen aus der Prüfung eines Motors gemäß den Prüfmethode, der Kraftstoffspezifikation und den oben angegebenen Referenzbedingungen und unterliegen Schwankungen aufgrund von möglichen Abweichungen zwischen Instrumenten und einzelnen Motoren. Prüfungen, die mit anderen Testmethoden, Instrumenten, Kraftstoffen oder unter anderen Referenzbedingungen durchgeführt werden, können zu anderen Ergebnissen führen. Änderungen der Daten und Spezifikationen bleiben vorbehalten.

EINSATZBEDINGUNGEN

Gemäß der Norm ISO8528 bezieht sich die angegebene Nennleistung des Stromerzeugers auf eine Umgebungstemperatur von 25°C, einen Luftdruck von 100 kPa (etwa 100 m geografische Höhe) und eine relative Luftfeuchtigkeit von 30%. Bezüglich von besonderen Bedingungen Ihrer Installation wenden Sie sich an die in der Tabelle aufgeführten Lastminderungs-Angaben.

GARANTIEINFORMATIONEN

Standard-Garantiedauer:

- für Stromerzeuger im Reservestrom-Betrieb
 - o 30 Monate ab Ausgang Werk
 - o 24 Monate ab Inbetriebnahme
 - o 1000 Betriebsstunden

Die Garantie erlischt, wenn einer dieser Zeitpunkte erreicht ist.

- für 'unterbrechungsfreie' Stromerzeuger (unterbrechungsfreie Stromversorgung ohne Stromversorgungsnetz oder zu dessen Ergänzung),
 - o 18 Monate ab Ausgang Werk
 - o 12 Monate ab Inbetriebnahme
 - o 2500 Betriebsstunden

Die Garantie erlischt, wenn einer dieser Zeitpunkte erreicht ist.

Für weitere Informationen zu Geltungsbedingungen und Geltungsbereich der Garantie konsultieren Sie bitte unsere Allgemeinen Geschäftsbedingungen.

Referenzbedingungen: 25 °C Ansauglufttemperatur, 40 °C Kraftstoffansaugtemperatur, 100 kPa Atmosphärendruck; 10,7 g/kg Trockenluft-Feuchtigkeit. Die Ansaugkapazität ist auf den zulässigen Höchstwert für einen sauberen Filter eingestellt. Der Abgasstaudruck ist auf den zulässigen Höchstwert eingestellt. Kraftstoffdichte bei 0,85 kg/l.

Die Daten stammen aus der Prüfung eines Motors gemäß den Prüfmethode, der Kraftstoffspezifikation und den oben angegebenen Referenzbedingungen und unterliegen Schwankungen aufgrund von möglichen Abweichungen zwischen Instrumenten und einzelnen Motoren. Prüfungen, die mit anderen Testmethoden, Instrumenten, Kraftstoffen oder unter anderen Referenzbedingungen durchgeführt werden, können zu anderen Ergebnissen führen. Änderungen der Daten und Spezifikationen bleiben vorbehalten.